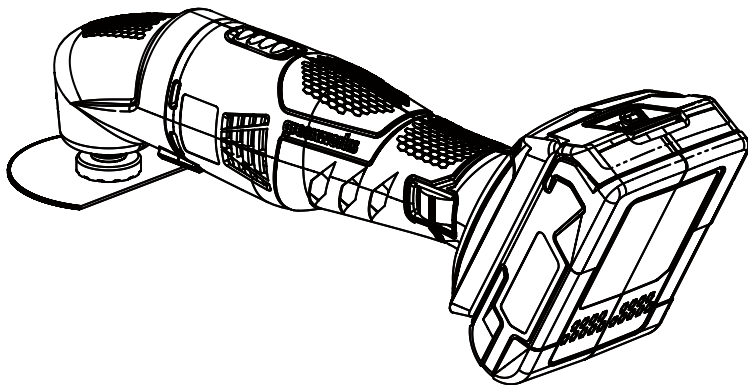




МНОГОФУНКЦИОНАЛЬНЫЙ НОЖ 24 В

РУКОВОДСТВО ПО ЭКСПЛУАТАЦИИ

3600207RU



Внимание!

Перед сборкой и запуском инструмента необходимо ознакомиться с инструкцией по эксплуатации.



EAC

Русский (Перевод из первоначальных инструкций)

Сохраняйте эти инструкции и указания для будущего использования. Использованное в настоящих инструкциях и указаниях понятие «электроинструмент» распространяется на электроинструмент с питанием от сети (с сетевым шнуром) и на аккумуляторный электроинструмент (без сетевого шнура).

⚠ ПРЕДУПРЕЖДЕНИЕ

Прочтите все указания и инструкции по технике безопасности. Несоблюдение указаний и инструкций по технике безопасности может стать причиной поражения электрическим током, пожара и тяжелых травм.

Безопасность рабочего места

- Содержите рабочее место в чистоте и хорошо освещенным. Беспорядок или неосвещенные участки рабочего места могут привести к несчастным случаям.
- Не работайте с этим электроинструментом во взрывоопасном помещении, в котором находятся горючие жидкости, воспламеняющиеся газы или пыль. Электроинструменты искрят, что может привести к воспламенению пыли или паров.
- Во время работы с электроинструментом не допускайте близко к Вашему рабочему месту детей и посторонних лиц. Отвлечшись, Вы можете потерять контроль над электроинструментом.

Электробезопасность

- Защищайте электроинструмент от дождя и сырости. Проникновение воды в электроинструмент повышает риск поражения электротоком.

Безопасность людей

- Будьте внимательными, следите за тем, что Вы делаете, и продуманно начинайте работу с электроинструментом. Не пользуйтесь электроинструментом в усталом состоянии или если Вы находитесь в состоянии наркотического или алкогольно-го опьянения или под воздействием лекарств. Один момент невнимательности при работе с электроинструментом может привести к серьезным травмам.
- Применяйте средства индивидуальной защиты и всегда защитные очки. Использование средств индивидуальной защиты, как то: защитной маски, обуви на нескользящей подошве, защитного шлема или средств защиты органов слуха, – в зависимости от вида работы с электроинструментом снижает риск получения травм.
- Предотвращайте непреднамеренное включение электроинструмента. Перед подключением электроинструмента к электропитанию и/или к аккумулятору убедитесь в выключенном состоянии электроинструмента. Удержание

пальца на выключателе при транспортировке электроинструмента и подключение к сети питания включенного электроинструмента чревато несчастными случаями.

- Убирайте установочный инструмент или гаечные ключи до включения электроинструмента. Инструмент или ключ, находящийся во вращающейся части электроинструмента, может привести к травмам.
- Не принимайте неестественное положение корпуса тела. Всегда занимайте устойчивое положение и со- храняйте равновесие. Благодаря этому Вы можете лучше контролировать электроинструмент в неожиданных ситуациях.
- Носите подходящую рабочую одежду. Не носите широкую одежду и украшения. Держите волосы, одежду и рукавицы вдали от движущихся частей. Широкая одежда, украшения или длинные волосы могут быть затянуты вращающимися частями.

Применение электроинструмента и обращение с ним

- Использование каких-либо абразивных кругов не допускается. Не перегружайте электроинструмент. Используйте для Вашей работы предназначенный для этого электроинструмент. С подходящим электроинструментом Вы работаете лучше и надежнее в указанном диапазоне мощности.
- Не работайте с электроинструментом при неисправном выключателе. Электроинструмент, который не поддается включению или выключению, опасен и должен быть отремонтирован.
- Храните электроинструменты в недоступном для детей месте. Не разрешайте пользоваться электроинструментом лицам, которые не знакомы с ним или не читали настоящих инструкций. Электроинструменты опасны в руках неопытных лиц.
- Тщательно ухаживайте за электроинструментом. Проверяйте безупречную функцию и ход движущихся частей электроинструмента, отсутствие поломок или повреждений, отрицательно влияющих на функцию электроинструмента. Поврежденные части должны быть отремонтированы до использования электроинструмента. Плохое обслуживание электроинструментов является причиной большого числа несчастных случаев.
- Держите режущий инструмент в заточенном и чистом состоянии. Заботливо ухоженные режущие инструменты с острыми режущими кромками режут заклиниваются и их легче вести.
- Применяйте электроинструмент, принадлежности, рабочие инструменты и т.п. в соответствии с настоящими инструкциями. Учитывайте при этом рабочие условия и выполняемую работу. Использование электроинструментов для непредусмотренных работ может привести к опасным ситуациям.

Применение и обслуживание аккумуляторно-го инструмента

Русский (Перевод из первоначальных инструкций)

- прежде чем устанавливать аккумулятор, проверьте, чтобы выключатель стоял в положении выкл или был заблокирован. установка аккумулятора на включенный инструмент ведет к несчастным случаям.
- Заряжайте аккумуляторы только в зарядных устройствах, рекомендуемых изготовителем. Зарядное устройство, предусмотренное для определенного вида аккумуляторов, может привести к пожарной опасности при использовании его с другими аккумуляторами.
- Применяйте в электроинструментах только предусмотренные для этого аккумуляторы. Использование других аккумуляторов может привести к травмам и пожарной опасности.
- Защищайте неиспользуемый аккумулятор от канцелярских скрепок, монет, ключей, гвоздей, винтов и других маленьких металлических предметов, которые могут закоротить полюса. Короткое замыкание полюсов аккумулятора может привести к ожогам или пожару.
- При неправильном использовании из аккумулятора может потечь жидкость. Избегайте соприкосновения с ней. При случайном контакте промойте соответствующее место водой. Если эта жидкость попадет в глаза, то дополнительно обратитесь за помощью к врачу. Вытекающая аккумуляторная жидкость может привести к раздражению кожи или к ожогам.

Инструкции по технике безопасности для батарей

- Не разбирайте, не открывайте и не вскрывайте заряжаемую батарею.
- Не подвергайте батарею воздействию высокой температуры и огня. Не допускайте хранения под прямыми солнечными лучами.
- Не замыкайте батарею коротко. Не храните батареи небрежно в коробке или ящике, где они могут коротко замкнуться друг с другом или с другими металлическими предметами.
- Не извлекайте батарею из батарейного блока, необходимого для ее использования.
- Не подвергайте батарею механическим ударам.
- В случае утечки жидкости из батареи не допускайте ее контакта с кожей или попаданию в глаза. Если произошел контакт с этой жидкостью, обильно промойте пораженный участок водой и обратитесь к врачу.
- Не используйте зарядные устройства, не предусмотренные для использования с этим изделием.
- Соблюдайте полярность при подключении батареи к устройству и правила ее эксплуатации.
- Не используйте батареи, не предусмотренные для

- использования с этим изделием.
- Не смешивайте батареи разных производителей, мощности, размера или типа в одном устройстве.
- Держите батарею в недоступном для детей месте.
- Немедленно обратитесь к врачу в случае проглатывания детали батареи.
- Приобретайте только такие батареи, которые предназначены для использования с этим изделием.
- Храните батарею в чистоте и сухости.
- Протрите клеммы батареи чистой сухой тканью, если они загрязнились.
- Заряжаемые батареи необходимо заряжать перед использованием. Всегда используйте надлежащее зарядное устройство и обратитесь к инструкциям производителя или руководству по эксплуатации изделия для осуществления правильной зарядки.
- Не заряжайте батарею в течение долгого времени, если она не используется.
- После длительного хранения может понадобиться несколько раз зарядить и разрядить батарею, чтобы обеспечить максимальную производительность.
- Заряжаемые батареи обеспечивают наилучшую производительность, когда они эксплуатируются при нормальной комнатной температуре (20°C ± 5°C).
- Сохраните документацию, поставленную вместе с изделием, для использования в будущем.

Сервис

- Ремонт Вашего электроинструмента поручайте только квалифицированному персоналу и только с применением оригинальных запасных частей. Этим обеспечивается безопасность электроинструмента.

ОСОБЫЕ ПРАВИЛА БЕЗОПАСНОСТИ

- При работе держите инструмент за рукоятки с электроизолирующим покрытием, так как пыльное полотно может наткнуться на скрытую электропроводку. В результате контакта полотна с проводом, находящимся под напряжением, металлические части инструмента также могут оказаться под напряжением, что приведет к поражению работающего электрическим током.
- Предохраняйте легкие. При пыльных работах также пользуйтесь защитным забралом и респиратором.
- Во время шлифования, особенно при шлифовании выше уровня головы, всегда надевайте защитные очки и пылезаститную маску.
- Во время шлифования поверхностей, покрытых свинцовыми белилами, некоторых пород древесины и металлических изделий необходимо надевать

Русский (Перевод из первоначальных инструкций)

подходящий респиратор, чтобы предотвратить вдыхание вредной/токсичной пыли воздуха.

НАЗНАЧЕНИЕ

- данный инструмент можно использовать для резания и шлифования.

ТЕХНИЧЕСКОЕ ОБСЛУЖИВАНИЕ

- При проведении технического обслуживания используйте только рекомендованные компанией Greenworks tools детали. Использование других запчастей может представлять опасность или повредить изделия.
- Избегайте использования растворителей во время чистки пластмассовых частей. Многие пластмассы под воздействием различных бытовых растворителей повреждаются и могут разрушиться. Для снятия грязи, масла, жира, пыли и т.д. пользуйтесь чистой тряпкой.
- При работе с электрическим устройством или сдувании пыли всегда надевайте предохранительные или защитные очки с боковыми защитными экранами. Если во время работы образуется много пыли, также надевайте пылезащитную маску.
- Во избежание тяжелой травмы всегда вынимайте аккумуляторную батарею из устройства при его очистке или проведении технического обслуживания.

3 ЗАЩИТА ОКРУЖАЮЩЕЙ СРЕДЫ



Утилизируйте как сырье, а не выбрасывайте как мусор. Машина, аксессуары и упаковка должны быть отсортированы.

СИМВЛ





	Внимание
V	Вольт
min ⁻¹	Частота возвратно-поступательных движений в минуту
==	Постоянный ток
CE	Соответствие требованиям CE

	Перед использованием прибора внимательно ознакомьтесь с данной инструкцией.
	Применяйте средства защиты органов слуха
	Применяйте средства защиты органов зрения
	Носите противопылевую маску
	Повторный цикл
	Отработанная электротехническая продукция должна уничтожаться вместе с бытовыми отходами. Утилизируйте, если имеется специальное техническое оборудование. По вопросам утилизации проконсультируйтесь с местным органом власти или предпринимателем розничной торговли.

ОБОЗНАЧЕНИЯ, ИСПОЛЗУЕМЫЕ В ДАННОМ РУКОВОДСТВЕ

	Безопасность
	Перед началом работы
	Эксплуатация
	Внимание
	Примечание

Русский (Перевод из первоначальных инструкций)

	Зафиксировать
	Расцепить
	Не прикасайтесь режущему полотну
	Отсоедините батарею

ТЕХНИЧЕСКИЕ ХАРАКТЕРИСТИКИ

Напряжение	24 V d.c.
	Функция изменения скорости
Скорость на холостом ходу	6000-20,000/min. (RPM)
Вес (без аккумуляторной батареи)	1.45kg
Угол качания	3°
Аккумулятор	2902707RU
Зарядное устройство	2903607RU



PERIOD OF WARRANTY

All new Greenworks Tools machinery is supplied with a 2 year parts and labour warranty from original date of purchase. A 30 day warranty is available for machines used professionally as Greenworks Tools are designed primarily to be used by DIY consumers. This warranty is non-transferable.

LIMITATIONS

This warranty applies only to defective parts/components and does not cover repairs due to:

1. Normal wear and tear.
2. Routine tune up or adjustment.
3. Damage caused by improper handling/abuse/misuse or neglect.
4. Overheating due to lack of maintenance.
5. Damage due to fittings/fasteners becoming loose/detached through lack of maintenance.
6. Damage caused by cleaning with water.
7. Machines serviced or repaired by non-authorized Greenworks Tools service centres.
8. Machines incorrectly assembled or adjusted.
9. Damage caused by improper use of the machine.
10. Damage caused by improper winterisation (pressure washers)
11. Items considered as consumable parts are not normally covered by the warranty, including but not limited to:
 - Batteries
 - Electric cables
 - Blade and blade assemblies
 - Belts
 - Filters
 - Chucks and tool holders
12. Certain products may contain components such as engines, transmissions from an alternative manufacturer, these items will be subject to the appropriate manufacturer's warranty policy except where Greenworks Tools Europe GmbH agrees to underwrite any claims outside the said manufacturer's warranty period.
13. Second hand goods are not covered under this warranty policy.
14. The fitting of spares, replacements or extra components which are not supplied or approved by Greenworks Tools Europe GmbH.

Warranty

To claim a warranty on any product under this policy a proof of original purchase is required. Credit card statement do not qualify as sufficient proof of purchase. In the first instance of a warranty event occurring the consumer should return the product to the original place of purchase with their proof of purchase. The machine will be sent to our central service facility and an inspection made. If the machine be found to be at fault it will be repaired and sent back to the address of the consumer free of charge. Machines that retail for less than €100 euros including sales taxes will generally be replaced.

If the central service facility finds that machine is not found to be at fault then the consumer will be advised they will need to pay for the cost of the repair.

This warranty policy is subject to change from time to time to accommodate the needs of new products. A copy of the latest warranty policy will be available at www.greenworkstools.eu.

PÉRIODE DE LA GARANTIE

Tous les nouveaux outils Greenworks Tools sont livrés avec une garantie de 2 ans protégeant l'outil contre les défauts de matériau et main d'œuvre à partir la date d'achat originale. Une garantie de 30 jours est disponible pour les outils utilisés à titre professionnel, car les outils Greenworks sont principalement conçus pour être utilisés par des bricoleurs. Cette garantie est incessible.

LIMITATIONS

Cette garantie s'applique uniquement aux pièces/composants défectueux et ne couvre pas les réparations dues à :

1. L'usure normale.
2. Une amélioration ou un réglage de routine.
3. Les dommages causés par une manutention inadéquate/un abus/une utilisation inadéquate ou une négligence.
4. Une surchauffe due à une manque de maintenance.
5. Les dommages dus à des fixations/installations se desserrant/détachant en raison d'un manque de maintenance.
6. Les dommages causés par un nettoyage à l'eau.
7. Les outils entretenus ou réparés par un centre de réparation non agréé par Greenworks Tools.
8. Les outils assemblés ou réglés de manière incorrecte.
9. Les dommages causés par une utilisation inadéquate de l'outil.
10. Les dommages causés par un aménagement pour l'hiver inadéquat (nettoyeur à haute pression).
11. Les éléments considérés par des consommables ne sont pas normalement couverts par la garantie, cela inclut mais ne se limite pas aux éléments suivants :
 - Piles
 - Câbles électriques
 - Lames et assemblages des lames
 - Courroies
 - Filtres
 - Mandrins et supports pour outils
12. Certains produits peuvent contenir des composants comme des moteurs, des transmissions d'un autre fabricant, ces éléments sont soumis à la politique de garantie du fabricant respectif, sauf si Greenworks Tools Europe GmbH accepte de garantir des réparations en dehors de la période de garantie dudit fabricant.
13. Les outils d'occasion ne sont pas couverts par cette politique de garantie.
14. L'installation des pièces de rechange ou accessoires supplémentaires non fournis ou approuvés par Greenworks Tools Europe GmbH.

Garantie

Une preuve d'achat est requise pour faire valoir la garantie d'un produit liée à cette politique. Le relevé de carte de crédit ne constitue pas une preuve d'achat suffisante. En cas de problème couvert par la garantie, le consommateur doit apporter le produit et sa preuve d'achat au lieu d'achat original. L'appareil sera par la suite expédié à un centre de réparation afin d'y être examiné. En présence de dommage, l'appareil sera réparé et renvoyé gratuitement à l'adresse du consommateur. Il convient de noter que les appareils dont le prix de vente est inférieur à 100 € euros (TTC) sont généralement remplacés par un produit neuf.

Si le centre de réparation juge que l'appareil n'est pas défectueux, il avertira le consommateur qu'il devra payer le coût de la réparation.

Cette politique de garantie est soumise à des modifications régulières, celles-ci visent à s'adapter aux nouveaux produits. Une copie de la politique de garantie est disponible à l'adresse www.greenworkstools.eu.



Greenworks Werkzeuggarantie für Heimwerkergeräte

GEWÄHRLEISTUNGSFRIST

Alle neuen Greenworks Werkzeuge sind mit einer 2 Jahre Garantie auf Teile und Arbeit ab Kaufdatum ausgestattet. Eine 30 Tage Garantie ist für Maschinen im professionellen Einsatz verfügbar, weil Greenworks Werkzeuge hauptsächlich für den Einsatz durch Heimwerker konstruiert sind.

Diese Garantie ist nicht übertragbar.

EINSCHRAÄNKUNGEN

Diese Garantie gilt nur für defekte Teile/Komponenten und deckt keine Reparaturen ab aufgrund von:

1. Normaler Abnutzung.
2. Routinewartung oder Einstellungen.
3. Durch falsche Handhabung/Missbrauch/Fehlanwendung oder Vernachlässigung verursachte Schäden.
4. Überhitzung aufgrund von fehlender Wartung.
5. Schäden aufgrund von durch fehlende Wartung lockeren/gelösten Anschlüssen/Befestigungen.
6. Durch Reinigung mit Wasser verursachte Schäden.
7. Maschinen die nicht von einem autorisierten Greenworks Kundendienst gewartet oder repariert wurden.
8. Maschinen die falsch montiert oder eingestellt wurden.
9. Schäden aufgrund falscher Benutzung der Maschine.
10. Schäden aufgrund falscher Wintereinlagerung (Hochdruckreiniger).
11. Elemente die als Verschleißteile betrachtet werden sind normalerweise nicht von dieser Garantie abgedeckt, einschließlich, aber nicht beschränkt auf:

- Akkus
- Elektrische Kabel
- Klingen und Klingeneinheiten
- Bänder
- Filter
- Spannfutter und Werkzeughalter

12. Bestimmte Produkte können Teile wie Motoren, Getriebe von anderen Herstellern enthalten, diese Elemente unterliegen der entsprechenden Herstellergarantie, außer in Fällen wo Greenworks Tools Europe GmbH zustimmt Ansprüche außerhalb der genannten Herstellergarantiefrist zu akzeptieren.
13. Gebrauchte Waren sind nicht von dieser Garantie abgedeckt.
14. Die Montage von Ersatzteilen oder zusätzlichen Teilen die nicht von Greenworks Tools Europe GmbH geliefert oder zugelassen sind.

Garantie

Für einen Gewährleistungsanspruch auf ein Produkt unter dieser Garantie ist ein Original-Kaufbeleg erforderlich. Kreditkartenauszüge sind als Kaufbeleg ausreichend. Im Falle eines Garantiefalls sollte der Kunde das Produkt zuerst mit dem Kaufbeleg zu ein Einkaufsort bringen. Die Maschine wird an unsere zentrale Serviceeinrichtung gesendet und dort überprüft. Wenn die Maschine fehlerhaft ist, wird sie repariert und kostenfrei an die Kundenadresse gesendet. Maschinen die für unter 100 € einschließlich Mehrwertsteuer verkauft werden, werden generell ersetzt.

Wenn die zentrale Serviceeinrichtung feststellt, dass die Maschine nicht ursächlich für den Fehler ist, wird der Kunde informiert, dass er die Kosten der Reparatur zu tragen hat.

Änderungen dieser Garantie sind vorbehalten, um neue Produkte einzubeziehen. Eine Kopie der aktuellen Garantie ist verfügbar auf www.greenworkstools.eu.



La política de garantía de Greenworks Tools para máquinas de bricolaje

PERÍODO DE GARANTÍA

Todas las máquinas nuevas de Greenworks Tools se suministran con 2 años de garantía para las piezas y el trabajo a partir de la fecha de compra original. Hay disponible una garantía de 30 días para las máquinas de uso profesional, ya que las herramientas de Greenworks Tools son diseñadas principalmente para ser utilizadas por consumidores DIY.

Esta garantía no es transferible

LIMITACIONES

Esta garantía solo se aplica a piezas/componentes defectuosos y no cubre las reparaciones debido a lo siguiente:

1. Uso y desgaste normal
2. La puesta a punto o ajuste
3. El daño causado por un manejo inadecuado/abuso/mal uso/negligencia.
4. El sobrecalentamiento debido a la falta de mantenimiento.
5. El daño debido a que los accesorios/sujecciones se han aflojado/soltado por culpa de una falta de mantenimiento.
6. El daño causados por una limpieza con agua.
7. Las máquinas a las que le ha hecho el mantenimiento o la reparación un centro de servicios no autorizado por Greenworks Tools.
8. Las máquinas mal montadas o mal ajustadas.
9. El daño causado por un uso inadecuado de la máquina.
10. El daño causado por un mal acondicionamiento para el invierno (lavados a presión)
11. La garantía no suele cubrir los elementos considerados piezas consumibles, incluido, entre otras cosas, lo siguiente:
 - Pilas
 - Cables eléctricos
 - Cuchillas y conjuntos de cuchillas
 - Cinturones
 - Filtros
 - Portaherramientas
12. Algunos productos pueden contener componentes como motores o transmisiones de un fabricante alternativo; estos elementos estarán sujetos a la política de garantía del fabricante correspondiente excepto en los casos en que Greenworks Tools Europe GmbH acuerde asumir cualquier reclamación fuera del periodo de garantía de dicho fabricante.
13. Los artículos de segunda mano no los cubre la presente política de garantía.
14. La colocación de piezas de repuesto o componentes adicionales no suministrados ni autorizados por Greenworks Tools Europe GmbH.

Garantía

Para solicitar una garantía sobre cualquier producto cubierto por esta política hay que presentar la prueba de compra original. El comprobante de la tarjeta de crédito no constituye una prueba de compra suficiente. En primer lugar, en caso de garantía, el consumidor debe devolver el producto al lugar original donde lo compró con su prueba de compra. La máquina será enviada a nuestras instalaciones de servicio centrales, donde se le hará una inspección. Si se descubre que la máquina tiene un fallo será reparada y enviada de vuelta a la dirección del consumidor sin coste alguno. Las máquinas que cuesten menos de 100 €, impuestos de ventas incluidos, suelen ser sustituidas.

Si en las instalaciones de servicio centrales se descubre que la máquina no tiene ningún fallo, se avisará al consumidor que tiene que pagar el coste de la reparación.

Esta política de garantía está sujeta a variaciones periódicas para adaptarse a las necesidades de nuevos productos. Habrá disponible una copia de la última política y garantía en www.greenworkstools.eu.



Garanzia Utensili Greenworks per Dispositivi per Lavori fai da te

PERIODO DI GARANZIA

Tutti gli Utensili Greenworks vengono forniti con una garanzia di 2 anni per le parti e l'eventuale lavoro dalla data originale di acquisto. È disponibile una garanzia di 30 giorni per i dispositivi utilizzati professionalmente dal momento che gli Utensili Greenworks sono progettati principalmente per essere utilizzati da consumatori del mercato fai-da-te. Questa garanzia non è trasferibile.

LIMITAZIONI

Questa garanzia si applica solo a parti/componenti difettosi e non copre eventuali riparazioni dovute a:

1. Normale usura e consumo.
2. Regolazioni o alterazioni di routine.
3. Danni causati da gestione scorretta/stress/utilizzo scorretto o non curanza.
4. Surriscaldamento a causa di mancata manutenzione.
5. Danni dovuti a dispositivi di bloccaggio/fissaggio che si allentano/scollegano a causa di mancanza di manutenzione.
6. Danni causati da operazioni di pulizia con acqua.
7. Utensili sottoposti a manutenzione o riparati da centri servizi Utensili Greenworks non autorizzati.
8. Utensili non correttamente montati o regolati.
9. Danni causati da un utilizzo scorretto dell'utensile.
10. Danni causati da un riponimento invernale scorretto (idropultrici a pressione)
11. Elementi considerati come parti consumabili non normalmente coperte da garanzia, compresi ma non limitati a:
 - Batterie
 - Cavi elettrici
 - Lame e gruppo lame
 - Cinghie
 - Filtri
 - Mandrini e reggiutensili
12. Alcuni prodotti possono contenere componenti come motori e trasmissioni prodotte da altre ditte, questi componenti potranno essere soggetti a garanzie delle rispettive ditte produttrici tranne ove la Greenworks Tools Europe GmbH indichi e sia d'accordo a sottoscrivere eventuali richieste che non rientrino nel periodo di garanzia della ditta produttrice di cui sopra.
13. Gli utensili di seconda mano non sono coperti dalla presente garanzia.
14. Il montaggio di parti di ricambio, di sostituzione o di ulteriori componenti non forniti o approvati dalla Greenworks Tools Europe GmbH.

Garanzia

Per presentare una richiesta di garanzia su qualsiasi prodotto è obbligatorio presentare una prova di acquisto dello stesso. Un estratto conto della carta di credito non si qualifica come sufficiente prova di acquisto. Quando si deve richiedere un intervento di garanzia per la prima volta il consumatore dovrà riportare il prodotto nel luogo di acquisto originale assieme alla prova di acquisto. L'utensile verrà inviato presso un centro servizi clienti centrale e verrà fatto un primo controllo. Se l'utensile è difettoso, dovrà essere riparato e inviato all'indirizzo del consumatore gratuitamente. Gli utensili venduti a meno di €100 euro comprese le tasse di vendita verranno di solito sostituiti.

Se il centro servizi clienti rileva che l'utensile non è difettoso a causa di un danno di fabbrica il consumatore dovrà pagare per il costo delle riparazioni.

Questa garanzia è soggetta a cambiamenti di tanto in tanto per rispettare le necessità di nuovi prodotti. Una copia della garanzia più recente sarà disponibile presso il sito www.greenworkstools.eu.



Greenworks Tools garantiebeleid voor doe-het-zelfmachine

GARANTIETIERMIJN

Al het nieuwe Greenworks Tools gereedschap wordt geleverd met een garantie van 2 jaar op onderdelen en werk vanaf de aankoopdatum. Een garantie van 30 dagen is beschikbaar voor machines die professioneel worden gebruikt, aangezien Greenworks Tools vooral ontworpen zijn voor doe-het-zelvers. Deze garantie is niet overdraagbaar.

BEPERKINGEN

Deze garantie is uitsluitend van toepassing op defecte onderdelen en dekkt geen herstellingen als gevolg van:

1. Normale slijtage.
2. Routine onderhoud of afstelling.
3. Schade veroorzaakt door foutieve handelingen/misbruik of verwaarlozing.
4. Oververhitting tengevolge van een gebrek aan onderhoud.
5. Schade tengevolge van verbinders/armaturen die los komen door een gebrek aan onderhoud.
6. Schade veroorzaakt door reiniging met water.
7. Machines die worden onderhouden of hersteld door niet-geautoriseerde Greenworks Tools onderhoudscentra.
8. Machines die foutief zijn gemonteerd of afgesteld.
9. Schade veroorzaakt door een foutief gebruik van de machine.
10. Schade veroorzaakt door foutieve voorbereidingen voor winterisering (hogedrukreiniger)
11. Voorwerpen die als verbruiksartikelen worden beschouwd, zijn normaal gezien niet door de garantie gedekt, met inbegrip van, maar niet beperkt tot:
 - Batterijen
 - Elektrische kabels
 - Zaagblad en bladonderdelen
 - Riem en
 - Filters
 - Boor- en gereedschapshouders
12. Bepaalde producten kunnen onderdelen bevatten, zoals motoren of transmissies van een andere fabrikant. Deze voorwerpen zijn onderworpen aan het overeenkomstige garantiebeleid van de fabrikant, behalve in de gevallen waar Greenworks Tools Europe GmbH ermee instemt om vorderingen te aanvaarden die zich buiten de garantieperiode van de respectievelijke fabrikant bevinden.
13. Tweedehandsartikelen zijn niet gedekt onder dit garantiebeleid.
14. Het monteren van vervang- of bijkomende onderdelen die niet door Greenworks Tools Europe GmbH worden geleverd of zijn goedgekeurd.

Garantie

Om in het kader van dit beleid een vordering voor een product in te dienen, is het noodzakelijk een bewijs van de originele aankoopbon voor te leggen. Een kredietkaartschrift geldt niet als voldoende aankoopbewijs. Bij een eerste garantie-incident dient de klant het product naar de originele aankoopplaats terug te brengen, voorzien van het aankoopbewijs. De machine wordt naar onze centrale onderhoudsdienst gestuurd, waar een inspectie wordt uitgevoerd. Indien wordt vastgesteld dat er een fout aan de machine aanwezig is, zal deze worden hersteld en gratis naar het adres van de klant worden teruggezonden. Machines met een verkoopprijs van minder dan €100, inclusief BTW, worden over het algemeen vervangen.

Als de centrale onderhoudsdienst vaststelt dat de machine geen fout bevat, wordt de klant op de hoogte gesteld van het feit dat hij de kosten van de herstelling dient te betalen.

Dit garantiebeleid is onder voorbehoud van wijzigingen om tegemoet te komen aan de noden van nieuwe producten. Een exemplaar van het meest recente garantiebeleid is beschikbaar op www.greenworkstools.eu.



A política de garantia da Greenworks Tools para máquinas de bricolagem

PERÍODO DE GARANTIA

Todas as máquinas novas da Greenworks Tools são fornecidas com 2 anos de garantia para as peças e o trabalho a partir da data de compra original. Está disponível uma garantia de 30 dias para as máquinas de uso profissional, dado que as ferramentas da Greenworks Tools são concebidas principalmente para ser utilizadas por consumidores de bricolagem. Esta garantia não é transmissível.

LIMITAÇÕES

Esta garantia apenas se aplica a peças/componentes defeituosos e não cobre as reparações devido ao seguinte:

1. Desgaste habitual
2. A afinação ou ajuste
3. O dano causado por um manuseamento inadequado/abuso/mau uso/negligência.
4. O sobreaquecimento devido à falta de manutenção.
5. O dano devido a que os acessórios/fixações se desapertaram / soltaram por culpa de uma falta de manutenção.
6. O dano causado por uma limpeza com água.
7. As máquinas assistidas ou reparadas por um centro de assistência não autorizado pela Greenworks Tools.
8. As máquinas mal montadas ou mal ajustadas.
9. O dano causado por um uso inadequado da máquina.
10. O dano causado por um mau acondicionamento para o inverno (lavagem à pressão)
11. A garantia não costuma cobrir os elementos considerados peças consumíveis, incluindo, entre outros, o seguinte:
 - Pilhas
 - Cabos elétricos
 - Lâminas e conjuntos de lâminas
 - Cintos
 - Filtros
 - Porta-ferramentas
12. Alguns produtos podem conter componentes como motores ou transmissões de um fabricante alternativo; estes elementos estarão sujeitos à política de garantia do fabricante correspondente exceto nos casos em que a Greenworks Tools Europe GmbH acorde assumir qualquer reclamação fora do período de garantia desse fabricante.
13. Os artigos de segunda mão não estão cobertos pela presente política de garantia.
14. A colocação de peças sobressalentes ou componentes adicionais não fornecidos nem autorizados pela Greenworks Tools Europe GmbH.

Garantia

Para solicitar uma garantia sobre qualquer produto coberto por esta política é necessário apresentar a prova de compra original. O comprovativo do cartão de crédito não constitui uma prova de compra suficiente. Em primeiro lugar, em caso de garantia, o consumidor deve devolver o produto no local original onde o comprou com a sua prova de compra. A máquina será enviada para as nossas instalações de serviço centrais, onde será feita uma inspeção. Caso se descubra que a máquina tem uma falha será reparada e enviada de volta para o endereço do consumidor sem qualquer custo. As máquinas que custem menos de 100 €, incluindo os impostos de vendas, costumam ser substituídas.

Se, nas instalações de serviço centrais se descobrir que a máquina não tem qualquer falha, será avisado o consumidor que tem de pagar o custo da reparação.

Esta política de garantia está sujeita a alterações periódicas para se adaptar às necessidades de novos produtos. Estará disponível uma cópia da última política e garantia em www.greenworkstools.eu



Greenworks Tools garantipolitik for gør det selv-maskiner

GARANTIPERIODE

Alle nye Greenworks Tools maskiner leveres med en 2-års garanti på dele og arbejdskraft fra den oprindelige købsdato. En 30 dages garanti er tilgængelig for maskiner, der anvendes professionelt, da Greenworks Tools primært er designet til brug af gør det selv-forbrugere. Denne garanti kan ikke videregives.

BEGRÆNSNINGER

Denne garanti gælder kun for defekte dele/komponenter og dækker ikke reparationer forårsaget af:

1. Normal slitage.
2. Rutinemæssig indstilling eller justering.
3. Skader forårsaget af forkert håndtering/misbrug/mishandling eller forsømmelse.
4. Overophedning på grund af manglende vedligeholdelse.
5. Skader forårsaget af løse/frakoblede fittings/lukkemekanismer, på grund af manglende vedligeholdelse.
6. Skader ved rengøring med vand.
7. Maskiner serviceres eller repareres af ikke-godkendte Greenworks Tools-service centre.
8. Maskiner samles eller justeres forkert.
9. Skader forårsaget af forkert brug af maskinen.
10. Skader forårsaget af forkert klargøring til vinter (højtryksspolere)
11. Genstande, der betragtes som forbrugsdele, dækkes normalt ikke af garantien, herunder men ikke begrænset til:
 - Batterier
 - Elkabler
 - Knive og knivmonteringer
 - Bånd
 - Filtre
 - Patroner og værktøjsholdere
12. Visse produkter kan indeholde komponenter såsom motorer, transmissioner fra en anden producent, disse elementer vil være underlagt de relevante producenters garantipolitik, undtagen hvor Greenworks Tools Europe GmbH accepterer at hæfte for ethvert erstatningskrav, uden for de nævnte producentens garantiperiode.
13. Brugte varer dækkes ikke af denne garantipolitik.
14. Montering af reservedele, udskiftninger eller ekstra komponenter, der ikke er leveret eller godkendt af Greenworks Tools Europe GmbH.

Garanti

For at få en garanti på ethvert produkt under denne politik, kræves et originalt købsbevis. Kreditkortopgørelser betragtes ikke som tilstrækkelig bevis for køb. Ved den første forekomst af en garantibegivenhed, skal forbrugeren returnere produktet til det oprindelige købssted med deres købsbevis. Maskinen sendes til vores centrale servicecenter og der udføres en kontrol. Hvis maskinen findes at være defekt, vil den blive repareret og sendt tilbage til forbrugers adresse, uden gebyrer. Maskiner der sælges for mindre end €100 euro inklusiv moms, vil som regel blive erstatet.

Hvis det centrale servicecenter påviser, at denne maskine ikke er defekt, vil forbrugeren blive underrettet om, at de bliver nødt til at betale for omkostningerne i forbindelse med reparationen.

Denne garantipolitik kan ændres fra tid til anden for at imødekomme behovene i nye produkter. En kopi af den seneste garantipolitik vil være tilgængelig på www.greenworkstools.eu.



GARANTIPERIODI

Alla nya Greenworks Tools verktyg garanteras i 2 år gällande delar och sammansättning från ursprungligt inköpsdatum. Det finns en 30 dagars garanti för maskiner som används yrkesmässigt eftersom Greenworks Tools är primärt designade för användning av hobbykonsumenter. Denna garanti kan inte överlåtas.

BEGRÄNSNINGAR

- Denna garanti omfattar enbart defekta delar/komponenter och täcker inte reparationer på grund av:
1. Normalt slitage.
 2. Regelbundet underhåll och justering.
 3. Skada som uppkommit på grund av felaktig hantering/vanvård/missbruk eller försummelse.
 4. Överhettning på grund av uteblivet underhåll.
 5. Skada på grund av att fästen/låsanordningar blivit lösa/har lossnat på grund av uteblivet underhåll.
 6. Skada orsakad av rengöring med vatten.
 7. Maskiner där underhålls- eller reparationsarbete har utförts av icke auktoriserat servicecenter för Greenworks Tools.
 8. Maskiner som har monterats eller justerats felaktigt.
 9. Skada på grund av felaktig användning av maskinen.
 10. Skada på grund av felaktig vinterförvaring (högtrycksvätter)
 11. Objekt som anses vara slitage- och förbrukningsdelar tomfattas normalt inte av garantin, inklusive utan begränsning:
 - Batterier
 - Strömkablar
 - Blad och bladanslutning
 - Remmar
 - Filter
 - Chuckar och verktygshållare
 12. Vissa produkter kan innehålla komponenter som motorer, växellådor eller liknande från andra tillverkare. Sådana komponenter omfattas av respektive tillverkarens garanti förutom då Greenworks Tools Europe GmbH samtycker till att hantera eventuella krav som ligger utanför ovannämnda tillverkarens garantiperiod.
 13. Begagnade varor omfattas inte av denna garanti.
 14. Användning av reservdelar, utbytesdelar eller ytterligare komponenter som inte levererats eller godkänns av Greenworks Tools Europe GmbH.

Garanti

För garantikrav för någon produkt enligt denna garanti krävs bevis på ursprungligt inköp. Kredit-/betalningsutdrag gäller inte som inköpsbevis. I första skedet av ett garantikrav ska kunden returnera produkten till den ursprungliga inköpsplatsen tillsammans med inköpsbevis. Maskinen skickas till vår centrala serviceanläggning för inspektion. Om maskinen befins vara felaktigt reparerad den och skickas tillbaka till kundens adress utan någon kostnad. Maskiner som kostar under 100 EUR inklusive moms byts oftast ut.

Om vår centrala serviceanläggning inte finner att maskinen är felaktig kommer kunden att meddelas vad deras kostnad blir för reparationen.

Denna garanti kan ändras från tid till annan av hänsyn till behov gällande nya produkter. En kopia av senaste garantin finns tillgänglig på www.greenworkstools.eu.

TAKUUKAUSI

Kaikkila uusilla Greenworks Toolsin laitteilla on 2 vuoden osa- ja valmistustakuu, joka alkaa alkuperäisenä hankintapäivänä. 30 päivän takuu myönnetään ammattikäyttöön hankituille laitteille, koska Greenworks Toolsin laitteet on suunniteltu ensisijaisesti TI-kuluttajille. Tätä takuuta ei voi siirtää.

RAJOITUKSET

- Tämä takuu kattaa ainoastaan vialliset osat/komponentit, eikä se kata seuraavista seikoista aiheutuvia korjauksia:
1. Normaali kuluminen.
 2. Rutiinomainen viritys tai säätö.
 3. Virheellisen käsittelin/väärinkäytön/virheikäytön tai laiminlyönnin aiheuttamat vahingot.
 4. Huollon puutteesta johtuva ylikuumentuminen.
 5. Huollon puutteesta johtuvasta liittimien/kiinnikkeiden löystymisestä/irtoamisesta aiheutuvat vauriot.
 6. Vedellä puhdistamisesta aiheutuvat vauriot.
 7. Valtuuttamattomissa Greenworks Tools -huoloissa huolletut tai korjatut laitteet.
 8. Virheellisesti kootut tai säädetyt laitteet.
 9. Laitteen virheellisestä käytöstä johtuvat vahingot.
 10. Virheellisestä talviolosuhteista johtuvat vauriot (puskurijousen vastet).
 11. Takuu ei tavallisesti kata tuotteita, joita pidetään kulutustarvikkeina, kuten mm. seuraavia:
 - akut
 - sähköjohdot
 - terät ja teräkköönpanot
 - hihnat
 - suodattimet
 - istukat ja työkalupidikkeet
 12. Tietyissä tuotteissa saattaa olla jonkun muun valmistajan komponentteja, kuten moottoreita tai voimansiirtolaitteita; tällaiset osat ovat asianmukaisen valmistajan takuukäytännön alaisia, paitsi silloin kun Greenworks Tools Europe GmbH suostuu hyväksymään vaatimukset mainitun valmistajan takuukauden ulkopuolella.
 13. Tämä takuukäytäntö ei kata käytettyjä hankittuja tuotteita.
 14. Sellaisten varosien asentaminen, vaihtaminen tai lisääminen, joita Greenworks Tools Europe GmbH ei ole toimittanut tai hyväksynyt.

Takuu

Vaadittaessa takuuhuoltoon mille tahansa tuotteelle tämän käytännön puitteissa on esitettävä alkuperäinen ostotosite. Luottokorttitiliote ei riitä ostotositteeksi. Jos takuun alainen tapahtuma ilmenee, kuluttajan tulee välittömästi palauttaa tuote alkuperäiseen hankintapaikkaan ostotosiitteen kanssa. Laite lähetetään keskuhuoltoomme, jossa se tarkistetaan. Jos laitteessa havaitaan vika, se korjataan ja lähetetään takaisin kuluttajan osoitteeseen veloituksetta. Laitteet, joiden jälleennyntihinta on alle 100 euroa (ml. ALV), tavallisesti vaihdetaan uuteen.

Jos keskuhuollossa havaitaan, että laitteessa ei ole vikaa, asiasta ilmoitetaan kuluttajalle, ja hänen on katettava korjauskulut.

Tämä takuukäytäntö saattaa muuttua ajoittain kattamaan uusien tuotteiden vaatimukset. Tuorein takuukäytäntö on saatavilla osoitteessa www.greenworkstools.eu.



Greenworks Tools garantibetingelser for gjør-det-selv-maskiner



Гарантийные обязательства компании Greenworks Tools в отношении агрегатов для дома и строительства

GARANTIPERIODE

Alle nye Greenworks Tools-maskiner dekkes av en 2-årig garanti for deler og arbeid beregnet for kjøpsdato. En 30-dagers garanti er tilgjengelig for maskiner som brukes profesjonelt idet Greenworks Tools i hovedsak retter seg mot gjør-det-selv-forbrukere. Garantien kan ikke overføres.

BEGRENSNINGER

Denne garantien gjelder bare defekte deler/komponenter og dekker ikke reparasjoner på grunn av:

1. Normal slitasje.
2. Rutinemessige oppgraderinger eller justeringer.
3. Skader som følge av feilaktig bruk/misbruk eller vanskjøtsel.
4. Overoppvarming som følge av manglende vedlikehold.
5. Skade som følge av at festeanordninger løses på grunn av manglende vedlikehold.
6. Skade som følge av rengjøring med vann.
7. Maskiner vedlikeholdt eller reparert av et verksted som ikke er autorisert av Greenworks Tools.
8. Maskiner som er feilaktig montert eller justert.
9. Skade som følge av feilaktig bruk av maskinen.
10. Skade som følge av feil vinterklargjøring (trykkskiver)
11. Deler som forbruksartikler dekkes normalt sett ikke av garantien, inkludert men ikke begrenset til:
 - Batterier
 - Elektriske ledninger
 - Kniver og knivenheter
 - Reimer
 - Filtre
 - Chucker og verktøyholdere
12. Visse produkter kan inneholde komponenter som motorer eller transmisjoner fra en annen produsent. Disse delene vil dekkes av garantien til vedkommende produsent unntatt der Greenworks Tools Europe GmbH er villig til å dekke krav utenfor nevnte produsents garantiperiode.
13. Bruktkjøpte produkter dekkes ikke av denne garantien.
14. Montering av reservedeler, erstatninger eller ekstra komponenter som ikke er levert eller godkjent av Greenworks Tools Europe GmbH.

Garanti

For å kunne kreve en at garantien gjøres gjeldende må eieren kunne framlegge originalkvittering for kjøpet. Utskrift av kredittkortavregning kvalifiserer ikke som tilfredsstillende bevis for kjøp. Dersom eieren krever at garantien gjøres gjeldende må produktet returneres til stedet hvor det ble kjøpt sammen med originalkvittering for kjøpet. Maskinen vil bli sendt til vårt sentrale serviceverksted og en inspeksjon foretatt. Hvis det fastslås at maskinen har en feil som dekkes av garantien vil den bli reparert og sendt tilbake til eieren kostnadsfritt. Maskiner med en utsalgspris på under €100 inkludert mva. vil generelt sett bli erstattet.

Hvis sentralverkstedet finner at maskinen har en feil som ikke dekkes av garantien vil eieren bli orientert om at de må selv betale for kostnadene ved en reparasjon.

Disse garantibestemmelsene vil kunne endres fra tid til annen for å være i overensstemmelse med nye produkter. En kopi av de nyeste garantibestemmelsene finnes på www.greenworkstools.eu.

СРОК ГАРАНТИИ

Все новые агрегаты поставляются, в случае домашнего использования, с 2-летней гарантией от первоначальной даты покупки на запчасти и работу по ремонту, и 1 год на аккумуляторные батареи и, в случае коммерческого использования, с гарантией 90 дней от первоначальной даты покупки на запчасти и работу по ремонту. На профессиональную технику 80Вольт и аккумуляторные ручные инструменты 24Вольт (отвертки, дрели, лобзики, циркулярная пила, гаиковерты, фонарик, мульти-устройство) действует гарантия в 1 год. Эта гарантия не подлежит передаче.

ОГРАНИЧЕНИЯ

Настоящая гарантия распространяется только на дефектные части / компоненты и не охватывает ремонт, который потребовался как следствие:

1. Нормального износа.
2. Плановой настройки или регулировки.
3. Ущерб, причиненный в результате неправильного обращения / ненадлежащего использования или пренебрежения.
4. Перегрев из-за отсутствия технического обслуживания.
5. Повреждения, вызванные разбалтыванием / отсоединением фитингов / крепежных деталей, из-за отсутствия технического обслуживания.
6. Повреждения, вызванные очисткой при помощи воды.
7. Агрегаты, обслуживание или ремонт которых проводился не авторизованными сервисными центрами компании GREENWORKS.
8. Агрегаты, неправильно собранные или отрегулированные.
9. Повреждения, вызванные неправильным использованием агрегата.
10. Ущерб, причиненный в результате неправильной подготовки к эксплуатации в зимний период (мощные устройства высокого давления).
11. Позиции, рассматриваемые в качестве расходных деталей, и обычно не покрываемые гарантией, включая, но не ограничиваясь, следующим:
 - Электрические кабели
 - Ножи и режущие полотна
 - Ремни
 - Фильтры
 - Зажимные устройства и держатели инструмента
12. Подержанные товары не подпадают под данные гарантийные обязательства.
13. Установка запчастей, сменных деталей или дополнительных компонентов, которые не поставляются компанией Greenworks Tools Europe GmbH, или не утверждены этой компанией.

Гарантия

Чтобы подать заявку на гарантийное обслуживание какого-либо продукта в рамках данных гарантийных обязательств, требуется доказательство первоначальной покупки. Доказательство покупки включает в себя одно из:

- Квитанция розничного продавца
- Счет, подтверждающий покупку в Интернете
- Копия свидетельства о регистрации продукта

Продукт необходимо зарегистрировать на сайте:

www.greenworkstools.ru

Выписка по кредитной карте не считается достаточным доказательством покупки. В первую очередь, при возникновении гарантийного случая потребитель должен обратиться в авторизованный сервис, или к импортеру, указанных в инструкции, или на сайте www.Greenworkstools.eu с соответствующим доказательством покупки. Агрегат будет отправлен в наш центральный сервисный центр и там проведена проверка. Если будет установлено, что агрегат неисправен, то он будет бесплатно отремонтирован. Агрегаты, которые продаются в розницу менее чем за 7 000 рублей, включая налоги с продаж, как правило, подлежат замене. Если установлено, что агрегат не является не гарантийным случаем, то потребителю будет предложено оплатить ремонт.

Настоящие гарантийные обязательства подлежат периодическим изменениям, чтобы удовлетворить потребности новой продукции. Копия последней редакции гарантийных обязательств будет доступна на сайте www.greenworkstools.eu и на русскоязычной версии сайта www.greenworkstools.ru.

Адрес сервисной и гарантийной службы в России:

Горячая линия: +74997132292

Россия, Москва, 2-й Грайвороновский проезд 48

Техносервис

Проходная завода «Сатурн»

ИП Осипян

+74997132292



Zasady gwarancji firmy Greenworks Tools w zakresie urządzeń wykorzystywanych amatorsko

OKRES TRWANIA GWARANCJI

Wszystkie nowe urządzenia marki Greenworks Tools posiadają dwuletnią gwarancję na części i robociznę od dnia dokonania zakupu. W przypadku maszyn używanych w sposób profesjonalny, dostępna jest gwarancja 30-dniowa z uwagi na to, że narzędzia Greenworks Tools przeznaczone są przede wszystkim dla osób, które samodzielnie wykonują prace. Gwarancji nie można przenosić na inne osoby.

OGRANICZENIA

Gwarancja obejmuje wyłącznie uszkodzone części/komponenty i nie pokrywa napraw wynikłych z następujących przyczyn:

1. Normalne zużycie.
2. Rutynowa regulacja czy nastawa.
3. Uszkodzenia spowodowane przez nieprawidłową obsługę/nadmierną eksploatację/niewłaściwe użycie czy zaniedbanie.
4. Przegrzanie wskutek braku konserwacji.
5. Uszkodzenia spowodowane przez obluźnianie elementów złącznych/mocujących wskutek braku konserwacji.
6. Uszkodzenia spowodowane czyszczeniem z użyciem wody.
7. Maszyn serwisowane lub naprawiane przez centra serwisowe nieautoryzowane przez Greenworks Tools.
8. Urządzenia nieprawidłowo zmontowane lub wyregulowane.
9. Uszkodzenia spowodowane przez nieprawidłowe użytkowanie maszyny.
10. Uszkodzenia spowodowane niewłaściwym przygotowaniem do warunków zimowych (myjki ciśnieniowe).
11. Elementy uznawane za materiały eksploatacyjne zwykle nie podlegają gwarancji, należą tu między innymi:
 - Baterie
 - Przewody elektryczne
 - Ostrza i zespoły ostrzy
 - Pasy
 - Filtry
 - Chwytki i uchwyty narzędziowe
12. Niektóre produkty mogą zawierać komponenty od innych producentów, jak silniki czy przekładnie, tego typu komponenty objęte są odpowiedzialną gwarancją oferowaną przez ich producenta, z wyjątkiem, gdy firma Greenworks Tools Europe GmbH oferuje gwarancję po upływie okresu gwarancji zapewnianej przez producenta.
13. Towary używane nie są objęte niniejszą gwarancją.
14. Montaż części zapasowych, wymiennych lub komponentów dodatkowych, które nie są dostarczone lub zatwierdzone przez firmę Greenworks Tools Europe GmbH.

Gwarancja

Aby złożyć reklamację w ramach gwarancji obejmującej produkt, wymagane jest przedstawienie dowodu zakupu. Wyciąg z karty kredytowej nie jest uznawany za wystarczający dowód zakupu. W przypadku składania reklamacji z tytułu gwarancji po raz pierwszy, klient zobowiązany jest zwrócić produkt do miejsca dokonania zakupu z dołączonym dowodem zakupu. Maszyna zostanie przesłana do centrum serwisowego celem wykonania przeglądu. W przypadku stwierdzenia winy po stronie maszyny, zostanie ona naprawiona i następnie nieodpłatnie przelana na adres klienta. Maszyny sprzedawane po cenie detalicznej poniżej 100 euro z podatkiem VAT są na ogół wymieniane.

W przypadku, gdy centrum serwisowe stwierdzi brak winy po stronie maszyny, wtedy klient ponosi koszty naprawy.

Niniejsza gwarancja podlega okresowym zmianom celem dostosowania do nowych produktów. Najnowszą kopię gwarancji można uzyskać na stronie www.greenworkstools.eu.



Zarúční podmínky nástrojů Greenworks pro hobby záruční

DOBA ZÁRUKY

Všechna nová zařízení Greenworks Tools jsou dodávána s 2letou zárukou na díly a provoz od původního data zakoupení. Záruka 30 dní je poskytována na zařízení používané profesionálně, protože nástroje Greenworks Tools jsou navrženy především k používání hobby spotřebiteli.

Tato záruka je nepřevoditelná.

OMEZENÍ

Tato záruka se vztahuje pouze na vadné díly nebo komponenty a netýká se oprav, které byly způsobeny:

1. Běžným opotřebením a nošením;
2. Rutinním seřizením a nastavením;
3. Škodami způsobenými nesprávnou manipulací, hrubým zacházením, nevhodným používáním nebo zanedbáním;
4. Přehřátím kvůli nedostatku údržby;
5. Poškozením z důvodu údržby, uvolněním upevňovacích prvků nebo rozpojením způsobeným nedostatečnou údržbou;
6. Poškozením způsobeným čištěním vodou;
7. Servisními pracemi nebo opravami zařízení neautorizovanými servisními středisky Greenworks Tools;
8. Nesprávným sestavením nebo nastavením zařízení;
9. Poškozením způsobeným nesprávným používáním zařízení;
10. Poškozením způsobeným nesprávnou přípravou na zimu (tlakové myčky).
11. Na položky, které jsou považovány za spotřební díly, se normálně nevztahuje záruka, včetně, ale nikoli výhradně na:
 - Baterie
 - Elektrické kabely
 - Čepele a sestavy čepele
 - Pásky
 - Filtry
 - Skličidla a držáky nástrojů
12. Některé produkty mohou obsahovat součásti, jako jsou motory, převodovky od alternativního výrobce. Na tyto položky se budou vztahovat záruční podmínky příslušného výrobce výjima těch případů, kde společnost Greenworks Tools Europe GmbH souhlasí s tím, že se záručí za veškeré nároky mimo záruku uvedeného výrobce.
13. Tyto záruční podmínky se nevztahují na použité zboží.
14. Záruka se vztahuje na montáž náhradních dílů, výměnu nebo zvláštní komponenty, které nejsou dodávány nebo schváleny společností Greenworks Tools Europe GmbH.

Záruka

Nárokovaní záruky na výrobek v rámci těchto podmínek vyžaduje doklad o zakoupení. Výpis z kreditní karty se nepovažuje za dostatečný důkaz o zakoupení. Pokud nastane událost spojená s nárokovaním záruky, v prvé řadě musí spotřebitel produkt vrátit do původního místa nákupu s dokladem o zakoupení. Zařízení bude zasláno do našeho centrálního servisního podniku, kde bude provedena jeho kontrola. Je-li zařízení vadné, bude bezplatně opraveno a zasláno zpět na adresu spotřebitele. Zařízení, jejichž maloobchodní cena byla menší nebo rovna 100 EUR včetně DPH, budou obvykle vyměněna.

Jestliže centrální servisní podnik zjistí, že stroj není vadný, pak bude spotřebitel na tuto skutečnost upozorněn a bude muset zaplatit za náklady na opravu.

Tyto záruční podmínky se mohou čas od času změnit, aby vyhovovaly potřebám nových výrobků. Kopie nejnovějších záručních podmínek bude k dispozici na webu www.greenworkstools.eu.

**SZAVATOSSÁGI IDŐ**

Minden új Greenworks Tools gép a vásárlás dátumától számított 2 éves, az alkatrészekre és a kivitelezésre vonatkozó jótállással rendelkezik. A professzionális célra használt gépekre 30 napos jótállás vonatkozik, mivel a Greenworks Tools gépek elsődlegesen a barkácsoló fogyasztók számára készültek. Ez a jótállás nem ruházható át.

KORLÁTOZÁSOK

Ez a jótállás csak a hibás alkatrészekre/részegységekre vonatkozik, és nem vonatkozik a következők miatti javításokra:

1. Normál kopás és elhasználódás.
2. Rutin finomhangolás és beállítás.
3. Nem megfelelő kezelés/rongálás/helytelen használat vagy hanyagság okozta károsodás.
4. Karbantartás hiánya miatti túlmelegedés.
5. A szerelvények/kötőelemek karbantartás hiánya miatti kilazulása/leválása okozta károsodás.
6. Vízrel való tisztítás okozta károsodás.
7. Nem hivatalos Greenworks Tools szervizközpontokba szervizelt vagy javított gépek.
8. Rosszul összeszerelt vagy beállított gépek.
9. A gép helytelen használata okozta károsodás.
10. Helytelen télielés okozta károsodás (magasnyomású mosók)
11. A fegyőalkatrészek tekintett elemekre nem vonatkozik a jótállásba, különösen, de nem kizárólag beleértve a következőket:

- Akkumulátorok
- Elektromos kábelek
- Kések és késszerelvények
- Szjak
- Szűrők
- Tokmányok és szerszámtartók

12. Bizonyos termékek tartalmazhatnak bizonyos összetevőket, pl. egy másik gyártótól származó motorokat, hajtóműveket, amelyekre a megfelelő gyártó jótállása vonatkozik, kivéve, ha az Greenworks Tools Europe GmbH beleegyezik, hogy átvállal az említett gyártó jótállási időtartamán kívüli feltételeket.
13. A használt termékekre a jelen garancia nem terjed ki.
14. Pótalkatrészek, cserealkatrészek vagy extra részegységek felszerelése, amelyeket nem a Greenworks Tools Europe GmbH szállított, illetve nem hagyott jóvá.

Jótállás

Bármely termékkel kapcsolatos bármilyen jótállás igényléséhez szükség van a vásárlás igazolására. A hitelkártya-kivonat nem elegendő a vásárlás igazolására. Az első jótállási eseménykor a fogyasztónak a vásárlást igazoló dokumentummal együtt vissza kell vinnie a terméket a vásárlás helyére. A gépet elszállítjuk a központi szervizlétesítményünkbe, ahol átvizsgáljuk. Ha a gép meghibásodása a jótállás hatálya alá tartozik, megjavítjuk, és a javítása után ingyenesen visszaküldjük a fogyasztó címére. Az addókkal együtt 100 eurónál kisebb értékű gépeket általában kicseréljük.

Ha a központi szervizlétesítményben kiderül, hogy a gép meghibásodására a jótállás nem vonatkozik, felhívjuk a fogyasztó figyelmét, hogy fizesse ki a javítás költségét.

Ezen jótállási feltételek időről időre változhatnak, hogy megfeleljen az új termékek igényeinek. A jótállási feltételek legfrissebb másolata megtalálható a www.greenworkstools.eu webhelyen.

PERIOADA DE GARANȚIE

Toate aparatele noi Greenworks Tools sunt furnizate cu o garanție a pieselor și de lucru de 2 ani de la data achiziționării. O garanție de 30 de zile este disponibilă pentru aparatele folosite în mod profesional întrucât aparatele Greenworks Tools sunt proiectate în principal a fi folosite de consumatori pentru lucrări de bricolaj. Această garanție nu este transferabilă.

LIMITĂRI

Această garanție se aplică doar la piesele/componentele defecte și nu acoperă reparațiile datorate:

1. Uzurii și folosirii normale.
2. Reglării sau ajustării de rutină.
3. Deteriorării cauzate de manipularea incorectă/abuzul/întrebuințarea greșită sau neglijenței.
4. Supraincălzirii datorate lipsei de întreținere.
5. Deteriorării datorate slăbirii/deșprinderii prin lipsa întreținerii a garniturilor/șuruburilor.
6. Deteriorării cauzate de curățarea cu apă.
7. Aparatelor servitate sau reparate la centrele service neautorizate de Greenworks Tools.
8. Aparatelor incorect asamblate sau reglate.
9. Deteriorării cauzate de folosirea necorespunzătoare a aparatului.
10. Deteriorării cauzate de pregătirea necorespunzătoare pentru iarnă (aparate de spălat cu presiune)
11. Articolelor considerate ca fiind piese consumabile și care în mod normal nu sunt acoperite de garanție, incluzând dar nelimitându-se la:

- Acumulatori
- Cabluri electrice
- Lame și ansamblu de lame
- Curele
- Filtre
- Mandrine și suporturi unelte

12. Anumite produse pot conține componente precum motoare, transmisii de la alți producători, aceste articole vor fi subiect a politicii de garanție a acelor producători, cu excepția cazului când Greenworks Tools Europe GmbH este de acord să subscrie orice pretenții în afara perioadei de garanție a producătorului menționat.
13. Bunurile la mâna a doua nu sunt acoperite de această politică de garanție.
14. Fixarea pieselelor de schimb, înlocuirea sau extra componentelor ce nu sunt furnizate sau aprobate de Greenworks Tools Europe GmbH.

Garanție

Pentru a revendica garanția asupra oricărui produs sub această politică este necesară o dovadă originală de achiziționare. Extrasul cardului de credit nu se califică a fi o dovadă suficientă de achiziționare. În cazul primei revendicări a garanției consumatorul trebuie să returneze produsul la locul original de achiziționare cu dovada de achiziție. Aparatul va fi trimis la centrul nostru service și va avea loc o inspecție a lui. Dacă aparatul se dovedește a fi defect va fi reparat și trimis la adresa consumatorului fără nicio taxă. Aparatele care în comerț costă mai puțin de 100 € incluzând taxele de vânzare, în general vor fi înlocuite.

Dacă service-ul central găsește că aparatul nu este defect din cauza lui, atunci consumatorul va fi anunțat că va trebui să plătească costul reparației.

Această politică de garanție se supune schimbării periodic pentru a se potrivi cu nevoile noilor produse. O copie a politicii de garanție cea mai recentă va fi disponibilă la www.greenworkstools.eu.



GARANTIJAS PERIODS

Visas Greenworks Tools ierīces ir piegādātas ar 2 gadu garantiju daļām un aprīkojumam, sākot no iegādes datuma. Profesionāli izmantotajām Greenworks Tools ierīcēm ir 30 dienu garantija, jo tās ir galvenokārt paredzētas izmantošanai DIY patērētājiem. Garantija nav nododama tālāk.

IEROBEŽOJUMI

Šī garantija attiecas tikai uz bojātām daļām/komponentēm un neattiecas uz labojumiem saistībā ar:

1. Normāls nolietojums un pīsumi.
2. Ikdienas saskaņošana un pielāgošana.
3. Bojājumi, kurus izraisījis nepareiza apīešanās/jaunprātīga izmantošana/nepareiza lietošana vai nolaidība.
4. Pārkaršana apkopes neveikšanas dēļ.
5. Bojājumi, kas radušies tādēļ, ka pielāgojumi/stiprinājumi kļuvuši vajīgi/atvīnojušies apkopes neveikšanas dēļ.
6. Bojājumi, kas radušies fīrot ar ūdeni.
7. Ierīces apkopi vai labošanu veikuši Greenworks Tools neapstiprināti centri.
8. Ierīces nepareizi uzstādītas vai pielāgotas.
9. Bojājumus izraisījis ierīces nepareiza lietošana.
10. Bojājumus izraisījis ierīces nepareiza iezīemošana (spīdiena mazgātājiem).
11. Sastāvdaļas, kas uzskatāmas par palīgmateriāliem parasti nesedz garantija, tai skaitā, bet neaprobežojoties ar:

- akumulatori
- elektrības vadi
- asmenys un tā sastāvdaļas
- siksnas
- filtri
- plates un instrumentu turētāji

12. Noteiktas preces var saturēt komponentes kā dzīnējus, transmisijas no dažādiem ražotājiem, šīs sastāvdaļas attīeksīs uz attiecīgā ražotāja garantijas politiku, izņemot, ja Greenworks Tools Europe GmbH piekrīt izskatīt sūdzības ārpus ražotāja garantijas perioda.
13. Šī garantijas politika neattiecas uz lietotām precēm.
14. Greenworks Tools Europe GmbH nepieģādātu un neapstiprinātu rezerves, aizstājēji vai papildu komponentu pielāgošana.

Garantija

Lai izvīrītu prasību par garantiju ikvienai precei saskaņā ar šo politiku, nepieciešams oriģināls pirkuma pierādījums. Kredītkartes pārskaats nav uzskatāms par atbilstošu pirkuma pierādījumu. Pirmajā reizē, kad notiek uz garantiju attiecināms gadījums, preces lietotājam tā jāatgriež oriģinālajā pirkuma vietā, kopā ar pirkuma pierādījumu. Ierīce tiks nosūtīta uz mūsu centrālo pakalpojumu centru, lai veiktu pārbaudi. Ja noskaidrosies, ka ierīcei ir defekts, tā tiks salabota un nosūtīta atpakaļ preces lietotājam bez maksas. Ierīces, kuras pārdod par mazāk nekā 100€, tai skaitā pārdošanas nodokļi, tiks nomainītas pilnībā.

Ja centrālo pakalpojumu centrs noskaidros, ka ierīcei nav defekta, par to paziņos preces lietotājam, kuram būs jāmaksā par labošanu.

Šī garantijas politika var laiku pa laikam mainīties, lai pielāgotas jaunu preču vajadzībām. Jaunākās garantijas politikas kopija ir pieejama www.greenworkstools.eu.

GARANTIJOS LAIKOTARPIS

Visi nauji „Greenworks Tools“ ierīcīņi yra tiekiami su 2 metų garantija dalimis ir darbuī, kuri galioja nuo pradinio įsigijimo dienos. Jeigu ierīcīņiai naudojami profesionaliam darbuī, jiems galioja 30 dienų garantija, nes „Greenworks Tools“ gaminiai yra skirti visų pirma buitiniams naudotojams. Šī garantija yra neperduodama.

APRIBOJIMAI

Šī garantija galioja tik defektuotoms dalims ar komponentams ir nėra taikoma remontui, kurio prireikia dēļ:

1. Įprasto nusidėvėjimo;
2. rutininio derinimo ar reguliavimo;
3. Žalos, kuri buvo padaryta netinkamai kilnojant, naudojant, piktnaudžiaujant arba elgiantis aplaidžiai,
4. Ierīcīniui perkaitus dēļ techninės priežiūros stokos;
5. Žalos, kuri atsirado atspalaidavus arba atitūrkus detalėms ar tvirtinimo elementams, nes nebuvo atliekama techninė priežiūra;
6. Žalos, kuri buvo padaryta plaustant vandeniui;
7. Ierīcīniui priežiūros arba remonto darbus atliko asmenys, kurie nėra įgalioti „Greenworks Tools“ serviso centrai;
8. netinkamo ierīcīniū surinkimo arba reguliavimo;
9. Žalos, kuri buvo padaryta netinkamai naudojant ierīcīnį;
10. Žalos, kuri buvo padaryta dēļ netinkamo paruošimo žiemai (slėginiui pultuotai).
11. Dalykams, kurie laikomi vartojimo reikmenimis, garantija paprastai netaikoma, o tokiais reikmenimis be kita ko laikomi:

- akumulatoriai;
- elektros laida;
- asmenys ir asmenų komplektai;
- diržai;
- filtri;
- griebtuvai ir įrankiū laikikliai.

12. Tam tikrose gaminiuose gali būti komponentu, pavyzdžiui, varikliū ar transmisijū, kuriuos pagamino kitas gamintojas. Šiems komponentams bus taikomos atitinkamo gamintojo garantinės taisyklės, išskyrus tuos atvejus, kai „Greenworks Tools Europe GmbH“ sutinka apsiimti nagrinėti pretenzijas, pateiktas ne per minėto gamintojo garantinį laikotarpį.
13. Šī garantija nėra taikoma perparduotiems gaminiams.
14. Garantija nėra taikoma sumontuotioms atsarginėms, pakaitinėms arba papildomoms dalims, kuriū „Greenworks Tools Europe GmbH“ netiekia arba nėra patvirtinsi.

Garantija

Norint pagal šias taisyklės pateikti garantinę pretenziją dēļ bet kurio gaminio, būtina pateikti šio gaminio pirminio įsigijimo įrodymą. Kredito kortelīų išrašai nėra laikomi pakankamu įsigijimo įrodymu. Pirmą kartą įvykus garantiniam įvykiui, pirkėjas turi grāžinti gaminį į pirminio įsigijimo vietą ir pateikti įsigijimo įrodymą. Ierīcīnys bus nusiūstas į mūsū pagrindinį serviso centrą ir ten jis bus patikrintas. Jeigu bus nustatyta, kad ierīcīnys turi defektą, jis bus nemokamai suremontuotas ir pristatytas pirkėjo adresu. Ierīcīniū, kuriū mažmeninės prekybos kaina kartu su pardavimo mokesčiais neviršija 100 eurū, paprastai yra pakeičiami naujais.

Jeigu pagrindinis serviso centras nustatys, kad ierīcīnys garantiniū defektū neturi, tuomet pirkėji bus pasiūlyta suremontuoti ierīcīnį už atitinkamą kainą.

Šios garantijos taisyklės laikui einant gali būti keičiamos, kad derintųsi su naujū gaminiū ypatumais. Naujausią garantijos taisykliū versiją visada galima rasti adresu www.greenworkstools.eu.



Greenworks Tools kodukasutuseks ette nähtud seadmete (DIY) garantiieeskiri



Politika jamstva tvrtke **Greenworks Tools** za DIY strojeve

GARANTIAEG

Kõikidele Greenworks Toolsi uute seadmete osadele ja töötlusele antakse 2-aastane garantii, mis hakkab kehtima ostukuupäeval. Kui seadmeid kasutatakse kutselise kasutaja poolt ärilisel eesmärgil, antakse 30-päevane garantii, sest Greenworks Tools seadmed on ette nähtud põhiliselt kodukasutuseks (DIY). Garantii ei ole ülekantav.

PIIRANGUD

See garantii on rakendatav ainult nõuetekohaselt mittetöötavatele detailidele/osadele ja ei ole rakendatav järgmistel juhtudel.

1. Loomulik kulumine.
2. Tavapärase häälestamine ja reguleerimine.
3. Vigastus on põhjustatud väärasest käsitsemisest, mittesihipärasest kasutamisest, valest kasutamisest või hooletusest.
4. Puudulikust hooletusest tingitud ülekuumenemine.
5. Puudulikust hooletusest tingitud vigastus, mille puhul liitmikud või kinnitid on lõtvunud või eemaldunud.
6. Veega pesemisest tingitud vigastus.
7. Seadmeid pole hooldatud ja teenindatud Greenworks Toolsi poolt heaks kiidetud hoolduskeskustes.
8. Seadmed on valesti kokku pandud või reguleeritud.
9. Seadme väärkasutamistest tingitud vigastus.
10. Talveks ette valmistamata jätmisest tingitud vigastus (kõrgsurvepesuritel).
11. Tavaline garantii ei kehti allpool loetletud kuluvatele osadele, kuid mitte ainult:
 - akud,
 - elektriikaablid,
 - lõiketerad ja lõiketerade koostud,
 - veorihmad,
 - filtrid,
 - kinnituspadrunid ja tööstahoidikud.
12. Seadmetes leiduvate teise tootja osadele, nagu mootorid, käigukastid, kehtib vastava tootja garantiieeskiri, mille kohustused tagab Greenworks Tools Europe GmbH ka väljaspool selle teise tootja garantiiaega.
13. See garantiieeskiri ei kehti teise kasutusringi seadmetele.
14. Seadmele on paigaldatud varuosad, asendusosad või lisaosad, mis ei ole tarnitud või heaks kiidetud Greenworks Tools Europe GmbH poolt.

Garantii

Iga selle garantiieeskirjaga rakenduva seadme garantii aluseks on ostu originaaldokument. Ostu ei saa tõendada krediitkaardi väljavõttega. Garantiijuhtumi korral tuleb kliendil esmalt tagastada seade ostukohta koos ostu tõestava dokumendiga. Seade saadetakse meie kesksesse teenindusasutusse, kus tehakse selle ülevaatus. Kui tuvastatakse seadme rikkisolek, siis see parandatakse ja saadetakse tagasi kliendi aadressile tasuta. Kui seadme jaehind koos käibemaksuga on vähem kui 100 eurot, siis see tavaliselt asendatakse.

Kui meie keskses teeninduskeskuses garantiga kaetud riket ei leita, siis teavitatakse klienti, et tal tuleb tasuda remondi maksumus.

Garantieeskirja võidakse aeg-ajalt muuta, et seda kohandada uute toodete vajadustele. Garantieeskirja viimane versioon on saadaval veebilehel www.greenworkstools.eu.

RAZDOBLJE JAMSTVA

Svi novi strojevi tvrtke Greenworks Tools isporučeni su s jamstvom od 2 godine na dijelove i rad od datuma kupovine. Jamstvo od 30 dana dostupno je za strojeve koji se profesionalno koriste kao Greenworks Tools jer su primarno namijenjeni za korištenje od strane DIY korisnika. Ovo jamstvo se ne može prenijeti.

OGRANIČENJA

Ovo jamstvo primjenjuje se samo na oštećene dijelove/komponente i ne pokriva popravke zbog:

1. Normalnog trošenja i habanja.
2. Rutinskog podešavanja.
3. Oštećenja uzrokovanih nepravilnim rukovanjem/zloupotrebom/pogrešnom upotrebom ili nemarom.
4. Pregrijavanjem zbog lošeg održavanja.
5. Oštećenja zbog toga jer pričvrtni elementi postanu labavi/odspojeni zbog slabog održavanja.
6. Oštećenja uzrokovanih čišćenjem s vodom.
7. Servisiranja strojeva ili popravaka od strane servisnih centara koji nisu ovlašteni od tvrtke Greenwork Tools.
8. Strojevi su nepravilno sklopiljeni ili podešeni.
9. Oštećenja uzrokovanih nepravilnim korištenjem stroja.
10. Oštećenja uzrokovanih nepravilnom vinterezacijom (tlačne podloške)
11. Stavke koje se smatraju potrošnim dijelovima nisu pokrivene jamstvom, uključujući no ne ograničavajući se na:
 - Baterije
 - Električne kabele
 - Oštrice i sklopove oštrice
 - Remene
 - Filtere
 - Glave i držače alata
12. Određeni proizvodi mogu sadržavati komponente poput motora, prijenosa od drugog proizvođača, ove stavke bit će predmet odgovarajućeg jamstva proizvođača osim gdje se tvrtka Greenworks Tool Europe GmbH slaže potpisati bilo kakve tvrdnje izvan navedenog jamstvenog roka proizvođača.
13. Rabljena dobra nisu pokrivena ovim jamstvom.
14. Rezervni pričvrtni elementi, zamjenske ili dodatne komponente koje nisu isporučene ili odobrene od strane tvrtke Greenworks Tools Europe GmbH.

Jamstvo

Za potvrdu jamstva na bilo koji proizvod pod ovom izjavom potreban je dokaz originalne kupovine. Izvadak od kreditne kartice nije dovoljan za dokaz o kupovini. Na prvoj instanci kada dođe do korištenja jamstva korisnik treba vratiti proizvod na mjesto kupovine proizvoda s dokazom o kupovini. Stroj treba poslati u naš centralni servis i izvršiti provjeru. Ako se pronade da je stroj u kvaru bit će popravljen i vraćen natrag na adresu korisnika bez naknade. Strojevi čiji je popravak manji od 100 eura uključujući poreze općenito se zamjenjuju.

Ako centralni servis pronade da stroj nije u kvaru, korisnik plaća trošak popravka.

Ovo jamstvo podložno je promjeni kako bi se uskladilo s potrebama proizvoda. Kopija najnovijeg jamstva dostupna je na stranici www.greenworkstools.eu.



Garancija podjetja Greenworks Tools za naprave za neprofesionalne uporabnike

GARANCIJSKI KOLK

Vse nove naprave znamke Greenworks Tools imajo 2-letno garancijo za nadomestne dele in delo od prvotnega datuma nakupa. Na voljo je 30-dnevna garancija za naprave, ki se jih uporablja profesionalno, saj so naprave Greenworks Tools zasnovane predvsem za neprofesionalne uporabnike. Ta garancija ni prenosljiva.

OMEJITVE

Ta garancija velja le za okvarjene dele/komponente in ne pokriva popravil, potrebnih zaradi:

1. Običajne obrabe.
2. Rutinske uravnave ali prilagoditve.
3. Škode zaradi nepravilnega ravnanja/zlorabe/napačne rabe ali zanemarjanja.
4. Pregretja zaradi pomanjkljive vzdrževanja.
5. Škode, ki so jo povzročile napeljave ali zaponke, zrahljane/odpadle zaradi pomanjkljive vzdrževanja.
6. Škode, ki jo je povzročilo čiščenje z vodo.
7. Servisa ali popravila naprav na servisih, ki niso pooblašteni servisi podjetja Greenworks Tools.
8. Napačno sestavljenih ali prilagojenih naprav.
9. Škode zaradi nepravilne uporabe naprave.
10. Škode zaradi nepravilne priprave na zimo (tlačni čistilniki).
11. Delov, ki veljajo za potrošne, garancija običajno ne krije, kar med drugim vključuje:
 - baterije
 - električne kable
 - rezila in sklope rezil
 - jermene
 - filtre
 - vpenjala in orodna držala.
12. Določeni izdelki lahko vključujejo komponente, kot so motorji ali prenose moči drugega proizvajalca. Za te dele velja ustrezna garancija proizvajalca, razen v primerih, ko podjetje Greenworks Tools Europe GmbH soglaša, da bo krilo morebitne reklamacije zunaj garancijskega obdobja drugega proizvajalca.
13. Ta garancija ne krije rabljene opreme.
14. Nameščanja rezervnih, nadomestnih ali dodatnih komponent, ki jih ne dobavi ali odobri podjetje Greenworks Tools Europe GmbH.

Garancija

Za uveljavljanje garancije za vsak izdelek, ki ga krije ta garancijski list, je potrebno potrdilo o prvotnem nakupu. Izpisek plačil s kreditno kartico ne velja za potrdilo o nakupu. Pri prvem primeru uveljavljanja garancije mora potrošnik izdelek skupaj s potrdilom o nakupu vrniti na kraj nakupa. Naprava bo poslana v naše servisno središče, kjer jo bodo pregledali. Če je ugotovljeno, da gre za tovarniško napako, bodo napravo brezplačno popravili in vrnili na potrošnikov naslov. Naprave, ki se skupaj s prometnim davkom prodajajo za manj kot 100 EUR, bodo običajno zamenjane.

Če v servisnem središču ugotovijo, da ne gre za tovarniško napako, bodo potrošniku sporočili, da bo moral plačati stroške popravila.

Ta garancija se lahko občasno spreminja zaradi izpolnjevanja potreb novih izdelkov. Izvod najnovejše garancije bo dostopen na naslovu www.greenworkstools.eu.



Záručné zásady spoločnosti Greenworks Tools pre stroje pre domáce dielne

ZÁRUČNÁ DOBA

Všetky stroje spoločnosti Greenworks Tools sa dodávajú s 2-ročnou zárukou na diely a vypracovanie od dátumu zakúpenia. Pre stroje používané profesionálne je dispozíciou je 30-dňová záruka, keďže stroje Greenworks Tools sú určené primárne na použitie zákazníkmi v domácich dielnach.

Táto záruka je neprenosná.

OBMEDZENIA

Táto záruka platí len na chybné diely/komponenty a nepokrýva opravu dôsledkom:

1. Bežného opotrebovania.
2. Bežného nastavovania alebo úprav.
3. Škôd v dôsledku nesprávnej manipulácie/zlého zaobchádzania/ nesprávneho používania alebo nebalosti.
4. Prehriatia v dôsledku nedostatku účinného údržby.
5. Škôd v dôsledku uvoľnenia/odpojenia armatúr/upínadiel pri nedostatočnej údržbe.
6. Škôd spôsobenými čistením vodou.
7. Strojov servisovaných alebo opravených v servisných centrách neautorizovaných spoločnosťou Greenworks Tools.
8. Strojov nesprávne zmontovaných alebo nastavených.
9. Škôd spôsobených nesprávnym používaním stroja.
10. Škôd spôsobených nesprávnym otužovaním (tlakové podložky)
11. Položky považované za spotrebné diely nie sú bežne pokryté touto zárukou, napríklad:
 - Akumulátory
 - Elektrické káble
 - Ostria a zostavy ostrí
 - Remene
 - Filtre
 - Sklučovačlá a držiaky nástrojov
12. Určité produkty môžu obsahovať komponenty, napríklad motory, prevodovky od alternatívneho výrobcu a tieto položky budú podliehať záručným podmienkam príslušného výrobcu, okrem prípadov, kedy spoločnosť Greenworks Tools Europe GmbH súhlasí, že prijíma akékoľvek nároky mimo uvedenej záručnej doby výrobcu.
13. Tovary z druhej ruky nie sú pokryté týmito záručnými podmienkami.
14. Inštalácie náhradných dielov alebo extra komponentov, ktoré nie sú dodané alebo schválené spoločnosťou Greenworks Tools Europe GmbH.

Záruka

Na nárokovanie si záruky na ľubovoľný produkt podľa týchto podmienok je potrebný originálny doklad o zakúpení. Výpis z kreditnej karty nie je dostatočný doklad o zakúpení. Pri prvom výskyte záručnej udalosti musí zákazník vrátiť produkt na pôvodnom mieste zakúpenia s príslušným dokladom o zakúpení. Stroj bude odoslaný do nášho centrálného servisného zariadenia a bude vykonaná kontrola. Ak sa zistí, že je stroj chybný, bude bezplatne opravený a odoslaný späť na adresu zákazníka. Všeobecne platí, že stroje, ktoré stoja menej ako 100 € vrátane DPH, budú vymenené.

Ak centrálné servisné zariadenie zistí, že stroj nie je chybný, zákazníkovi bude oznámené, že musí zaplatiť náklady opravy.

Tieto záručné podmienky sa môžu občas zmeniť ako prispôbenie potrebám našich nových produktov. Kópia najnovších záručných podmienok sa nachádza na adrese www.greenworkstools.eu.



Гаранционни правила на Greenworks Tools за самоделни машини

ПЕРИОД НА ГАРАНЦИЯТА

Всички машини на Greenworks Tools се предоставят с 2-годишна гаранция за сервизна дейност и резервни части, считано от датата на закупуване на продукта. Предоставя се само 30-дневна гаранция за професионално използваните машини, защото продуктите на Greenworks Tools са предназначени предимно за клиенти, работещи със самоделни машини.

Настоящата гаранция не може да се прехвърля.

ОГРАНИЧЕНИЯ

Настоящата гаранция е валидна само за дефектни части/компоненти и не покрива ремонти, породени от:

1. Нормално износване и амортизация.
2. Рутинни настройки или дейности по регулиране.
3. Повреди, причинени от неправилно боравене/злоупотреба/грешно използване или проява на небрежност.
4. Прегряване поради лоша поддръжка.
5. Повреди поради разхлабени/разкачени снадки или скрепителни елементи в следствие на лоша поддръжка.
6. Повреди, причинени в следствие на почистване с вода.
7. Машини, обслужвани или ремонтирани от сервизни центрове, които не са оторизирани от Greenworks Tools.
8. Машини, които са сглобени или регулирани неправилно.
9. Повреди, породени от неправилно боравене с машината.
10. Повреди, породени от неправилно зазимяване (водоструйки)
11. Елементи, които се считат за консумативи, но обикновено не се покриват от гаранцията, включително (но не само):

- Батерии
- Електрически кабели
- Остриета и комплекти остриета
- Ремъци
- Филтри
- Патронници и държачи за инструменти

12. Някои продукти могат да съдържат компоненти (например двигатели, трансмисии) от други производители – за тези елементи са в сила гаранционните условия на съответния производител освен в случаите, когато Greenworks Tools Europe GmbH се съгласи да покрие щетите, които не се покриват от гаранционния период на този производител.

13. Стоки втора употреба не се покриват от настоящата гаранция.

14. Монтирането на резервни части, заместващи или допълнителни компоненти, които не са предоставени или одобрени от Greenworks Tools Europe GmbH.

Гаранция

За предявяване на гаранционен иск за даден продукт трябва да се предостави доказателство за първоначалното му закупуване.

Извлеченията от кредитни карти не представляват валидно доказателство за закупуване. При първото възникване на условие, позволяващо предявяване на гаранционен иск, клиентът трябва да занесе продукта на мястото на неговото първоначално закупуване, където трябва да предостави доказателство за закупуването.

Машината ще бъде изпратена до нашия главен сервизен център, където ще бъде извършена инспекция. Ако се установи фабричен дефект по машината, тя ще бъде безплатно ремонтирана и изпратена обратно на адреса на клиента. Машините на пазарна стойност под 100 евро (вкл. данък продажба) обикновено ще бъдат подменени с нови.

Ако нашият главен сервизен център не установи фабрични дефекти по машината, клиентът ще бъде уведомен, че той ще трябва да заплати разходите по ремонта на продукта.

Настоящите гаранционни правила могат да бъдат променяни периодично, за да бъдат актуално адаптирани към новите продукти. Копие на най-актуалните гаранционни правила е налично на адрес www.greenworkstools.eu.